




# Hayworth Metal Knob Installation/ Installation De La Poignée En Métal Hayworth

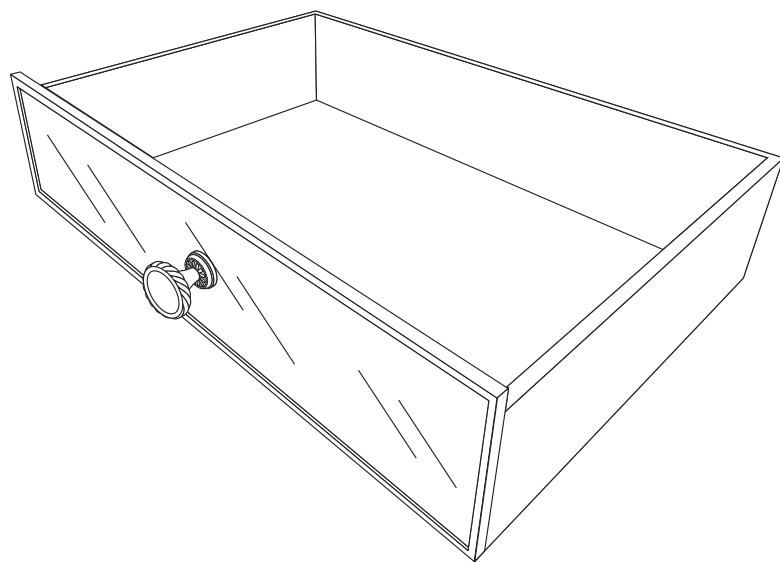
## Assembly/Assemblage

### REQUIRED TOOLS: (Not Included)/OUTIL(S) REQUIS : (Non compris)

- Phillips head screwdriver/Tournevis de type Phillips

### PARTS: (Included)/PIÈCES : (Comprises)

LABEL ÉTIQUETTE	DESCRIPTION	PICTURE ILLUSTRATION	QTY QTÉ
A	METAL KNOB/ POIGNÉE EN MÉTAL		1
B	METAL KNOB/ POIGNÉE EN MÉTAL		1
C	5/32" x 1-1/8" CROSS HEAD SCREW/ VIS CRUCIFORME 5/32 PO x 1-1/8 PO		1



**Pier1 imports®**

Made in China/Fabriqué en Chine

Distributed by Pier 1 Imports

Fort Worth, Texas 76102 USA

Customer Relations/Service à la clientèle: (800) 245-4595

Email/courriel: customerservice@pier1.com

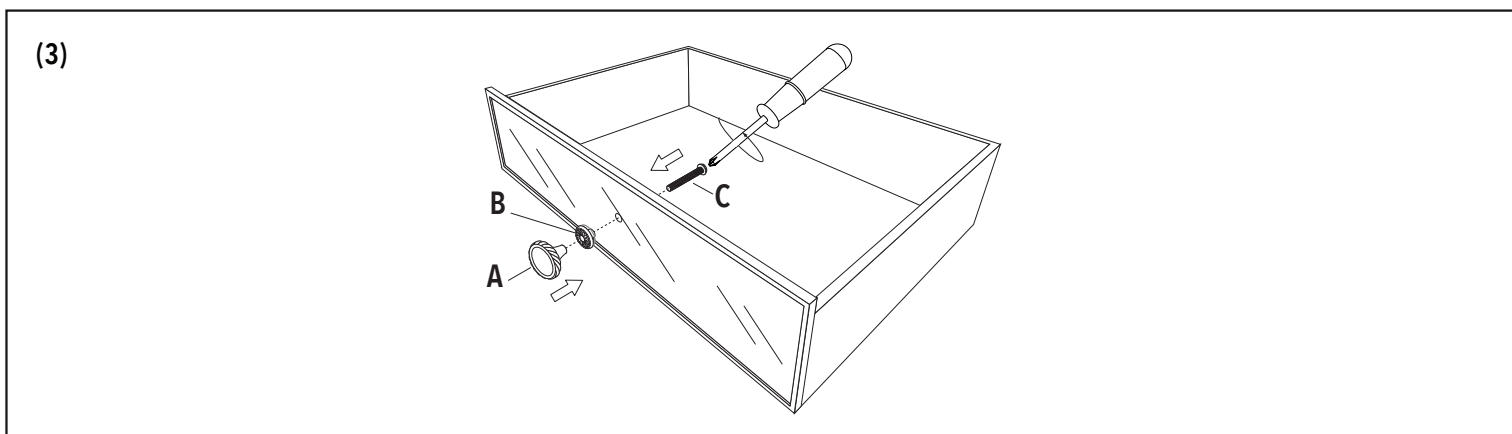
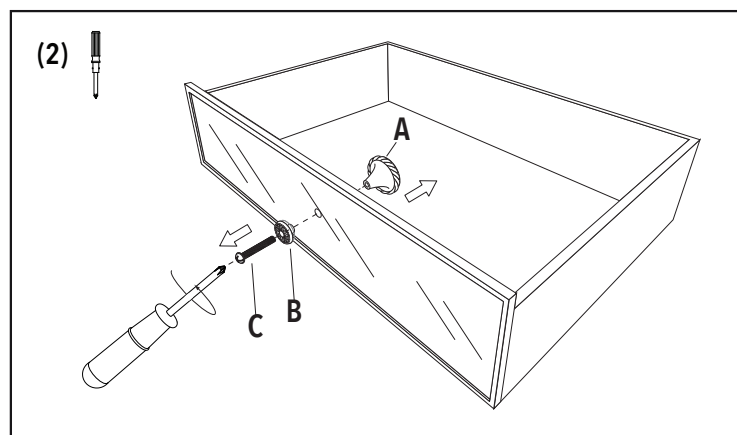
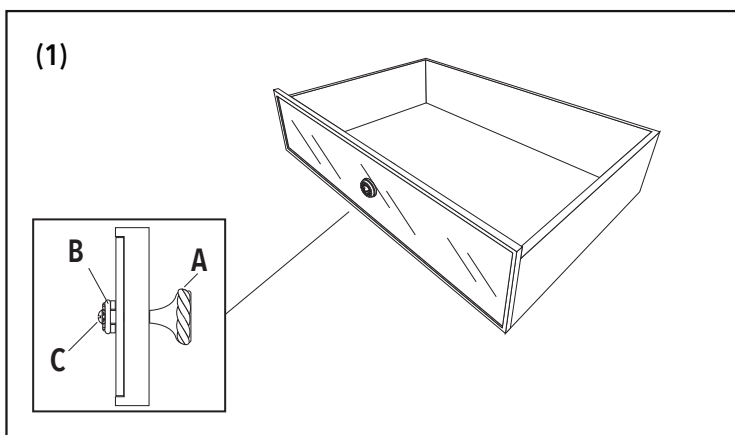
Find assembly instructions and more at pier1.com/Instructions d'assemblage et plus sur pier1.com

# Hayworth Metal Knob Installation/ Installation De La Poignée En Métal Hayworth

## Assembly/Assemblage

Ensure that all bolts are tightened before use. Check and tighten all bolts periodically throughout use of the product.

S'assurer que tous les boulons sont serrés avant d'utiliser le produit. Vérifier et serrer périodiquement les boulons tout au long de la durée de vie du produit.



**Pier1 imports®**

Made in China/Fabriqué en Chine

Distributed by Pier 1 Imports

Fort Worth, Texas 76102 USA

Customer Relations/Service à la clientèle: (800) 245-4595

Email/courriel: customerservice@pier1.com

Find assembly instructions and more at [pier1.com/Instructions/d'assemblage](http://pier1.com/Instructions/d'assemblage) et plus sur [pier1.com](http://pier1.com)