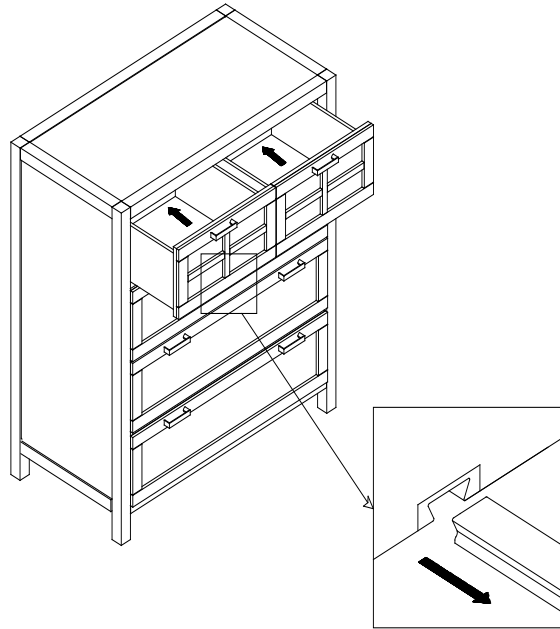


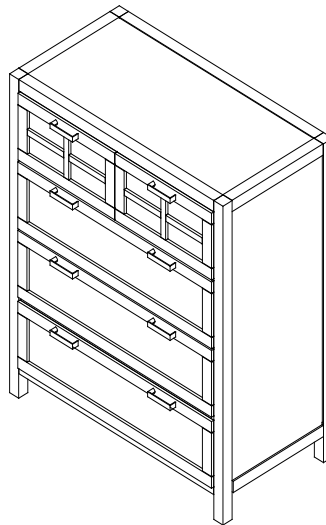
# Sausalito 5 drawer chest/ Commode à 5 tiroirs sausalito

## Drawer removal guidance/ Directives pour enlever le tiroir

(1)



(2)



**Pier1 imports®**

Made in Vietnam/Fabriqué au Vietnam

Distributed by Pier 1 Imports

Fort Worth, Texas 76102 USA

Customer Relations/Service à la clientèle: (800) 245-4595

Email/courriel: customerservice@pier1.com

# Sausalito 5 drawer chest/ Commode à 5 tiroirs sausalito

## Anti-tipping restraint instructions/ Instructions pour système antibasculément

**▲ WARNING :** USE OF A TIP-KIT WILL ONLY REDUCE, NOT ELIMINATE, TIP-OVER.

**▲ AVERTISSEMENT :** L'UTILISATION D'UN SYSTÈME ANTI-BASCOULEMENT PERMET DE RÉDUIRE, MAIS NON D'ÉLIMINER LE RISQUE DE BASCOULEMENT.

**Install anti-tip kit directly into wall stud or use included drywall anchor. Tug on the hardware to ensure that the furniture is attached securely to the wall.**

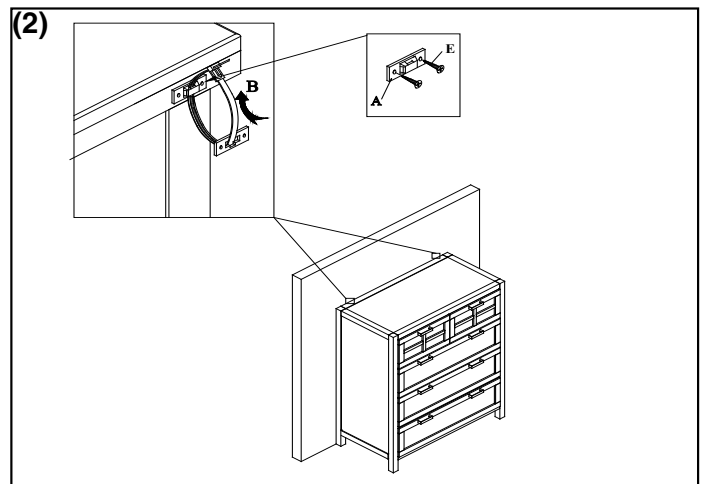
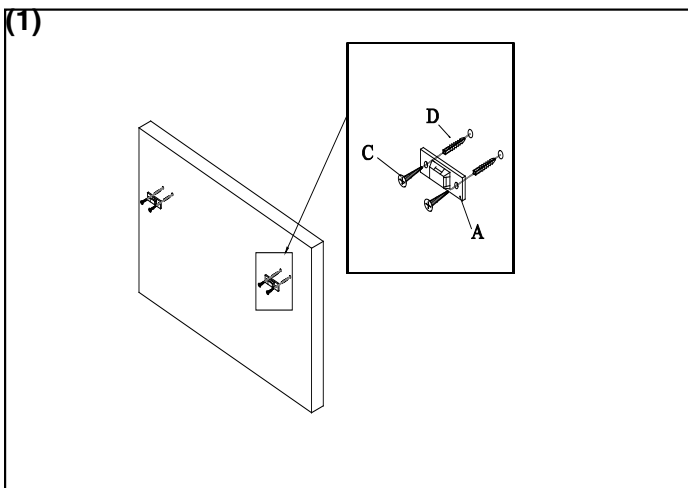
Installer le système antibasculément directement dans un poteau mural ou utiliser les ancrages pour cloison sèche compris. Tirer sur la quincaillerie pour s'assurer que le meuble est solidement fixé au mur.

**REQUIRED TOOLS: (Not Included)/OUTIL(S) REQUIS : (Non compris)**

- Phillips head screwdriver/Tournevis de type Phillips

**PARTS: (Included)/PIÈCES : (Comprises)**

LABEL/ ÉTIQUETTE	DESCRIPTION	PICTURE/ ILLUSTRATION	QTY/ QTÉ
A	WALL CLIP/ PIÈCE DE FIXATION		4
B	ZIP TIE/ ATTACHE		2
C	1 5/32" SCREW/ VIS 1 5/32 PO		4
D	1 4/7" PLASTIC WALL ANCHORS/ ANCRAGES EN PLASTIQUE 1 4/7 PO		4
E	4/5" SCREW/ VIS 4/5 PO		4



**Pier1 imports®**

Made in Vietnam/Fabriqué au Vietnam

Distributed by Pier 1 Imports

Fort Worth, Texas 76102 USA

Customer Relations/Service à la clientèle: (800) 245-4595

Email/courriel: customerservice@pier1.com