

# Hayworth Nightstand/ Table De Chevet Hayworth

## Assembly/Assemblage

**⚠ WARNING:** Serious or fatal crushing injuries can occur from furniture tip-over. To help prevent tip-over:

- Install the furniture to the wall using the included tipover restraints.
- Place heaviest items in the lowest drawers.
- Do not set TVs or other heavy objects on top of this product.
- Never allow children to climb or hang on drawers, doors, or shelves.
- Never open more than one drawer or door at a time.

**⚠ AVERTISSEMENT :** Des blessures graves ou mortelles peuvent survenir si le produit n'est pas installé comme il se doit, ou est utilisé incorrectement et bascule :

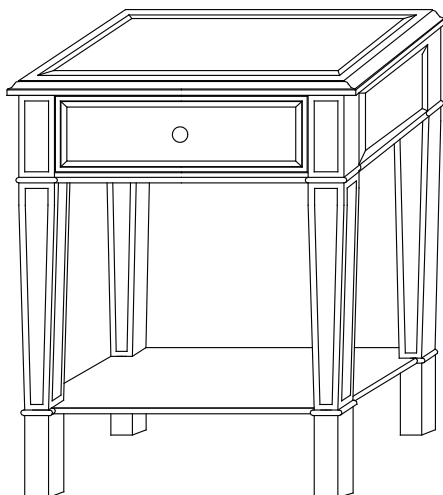
- Fixer le meuble au mur en utilisant le système antibasculement inclus.
- Placer les articles les plus lourds dans les tiroirs/sur les tablettes du bas.
- Ne jamais placer un objet lourd sur ce produit.
- Ne pas laisser un enfant grimper ni se suspendre aux tiroirs, portes ou tablettes.
- Ne jamais ouvrir plus d'une porte/d'un tiroir à la fois.

It is recommended to have 2 adults on hand for assembly.

To ensure that parts for assembly match up correctly, some pieces may require tightening screws only part of the way and then completely adjusting all the hardware. Please use the guidelines where percentages are noted to do this.

L'assemblage requiert la participation de 2 adultes.

Afin d'assurer un assemblage adéquat, les vis de certaines pièces ne doivent être serrées qu'en partie, puis être serrées jusqu'au bout pour un ajustement final de la quincaillerie. Veuillez suivre les directives concernant les pourcentages de serrage suggérés.



### PARTS: (Included)/PIÈCES : (Comprises)

LABEL ÉTIQUETTE	DESCRIPTION	PICTURE ILLUSTRATION	QTY QTÉ
A	TABLE TOP/ PLATEAU DE TABLE		1
B	TABLE LEGS/ PATIES DE TABLE		4
C	SHELF / TABLETTE		1
D	5/16" FLAT WASHER/ RONDELLE PLATE 5/16 PO		8
E	5/16" OPEN END WASHER/ RONDELLE OUVERTE 5/16 PO		8
F	5/16" x 1-57/64" INNER HEX HEAD SCREW/ VIS À TÊTE HEXAGONALE 5/16 PO x 1-57/64 PO		8
G	1-37/64" CROSS HEAD SCREW/ VIS CRUCIFORME DE 1-37/64 PO		4
H	ALLEN WRENCH/ CLÉ ALLEN		1
I	SCREW DRIVER/ TOURNEVIS		1

**Pier1 imports®**

Made in China/Fabriqué en Chine

Distributed by Pier 1 Imports

Fort Worth, Texas 76102 USA

Customer Relations/Service à la clientèle: (800) 245-4595

Email/courriel: customerservice@pier1.com

Find assembly instructions and more at pier1.com/Instructions d'assemblage et plus sur pier1.com

SKU 2222469

SKU 2719389

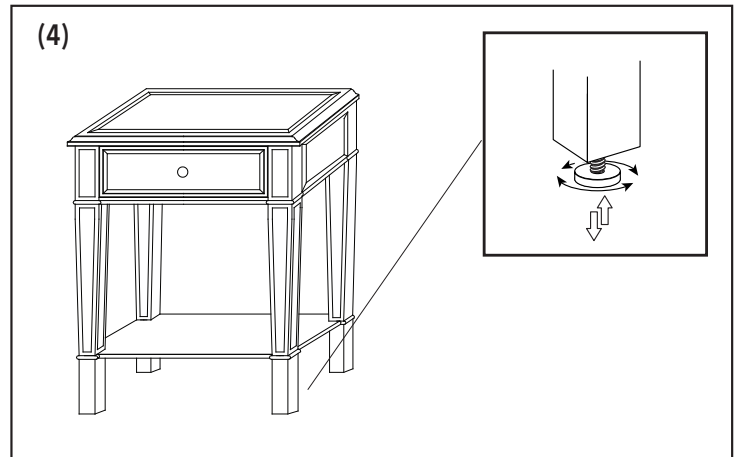
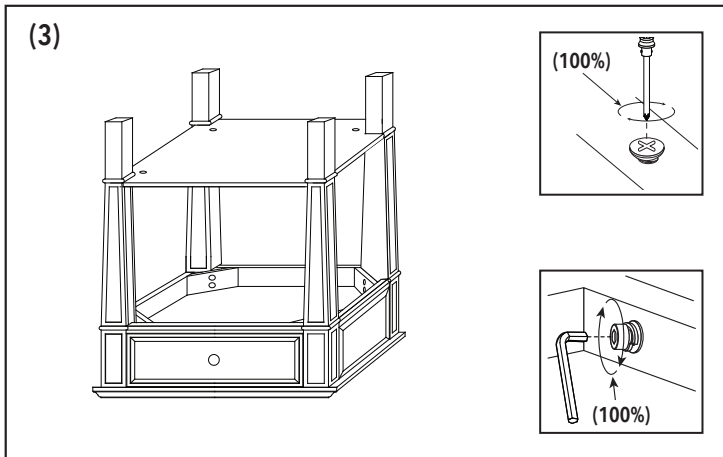
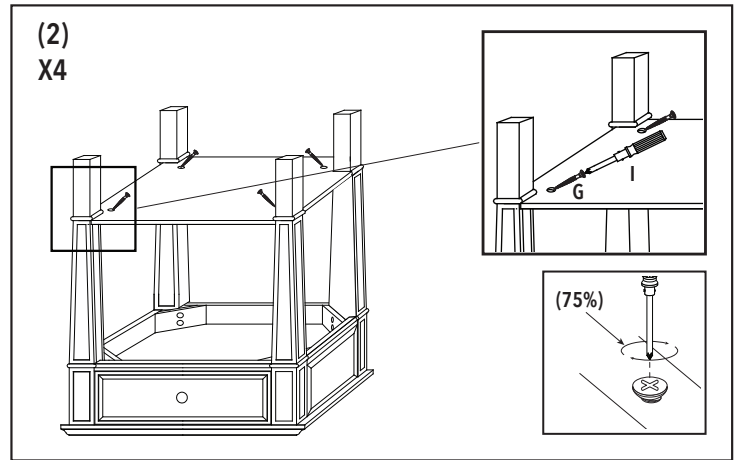
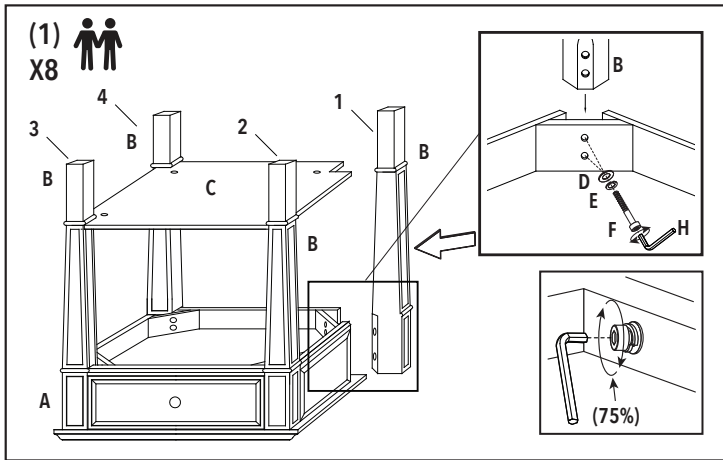
SKU 3111065

# Hayworth Nightstand/ Table De Chevet Hayworth

## Assembly/Assemblage

Ensure that all bolts are tightened before use. Check and tighten all bolts periodically throughout use of the product.

S'assurer que tous les boulons sont serrés avant d'utiliser le produit. Vérifier et serrer périodiquement les boulons tout au long de la durée de vie du produit.



**Pier1 imports®**

Made in China/Fabriqué en Chine

Distributed by Pier 1 Imports

Fort Worth, Texas 76102 USA

Customer Relations/Service à la clientèle: (800) 245-4595

Email/courriel: customerservice@pier1.com

SKU 2222469

SKU 2719389

SKU 3111065

Find assembly instructions and more at [pier1.com/Instructions](http://pier1.com/Instructions) d'assemblage et plus sur pier1.com

# Hayworth Nightstand/ Table De Chevet Hayworth

## Anti-Tipping Restraint Instructions/ Instructions pour système antibasculement

▲ **WARNING:** Use of a tip-kit will only reduce, not eliminate, tip-over.

▲ **AVERTISSEMENT :** L'utilisation d'un système antibasculement permet de réduire, mais non d'éliminer le risque de basculement.






**Install anti-tip kit directly into wall stud or use included drywall anchor. Tug on the hardware to ensure that the furniture is attached securely to the wall.**

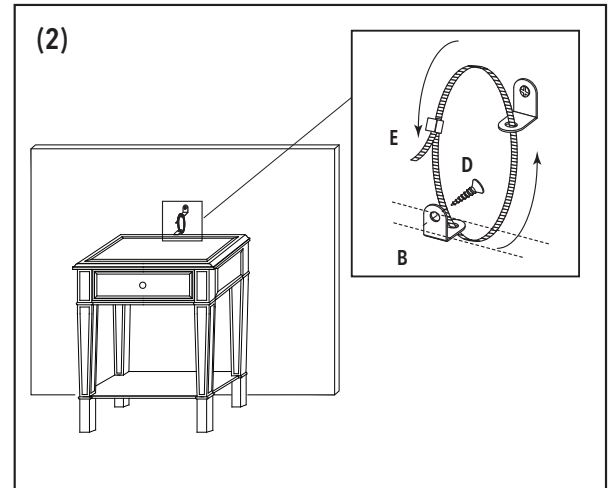
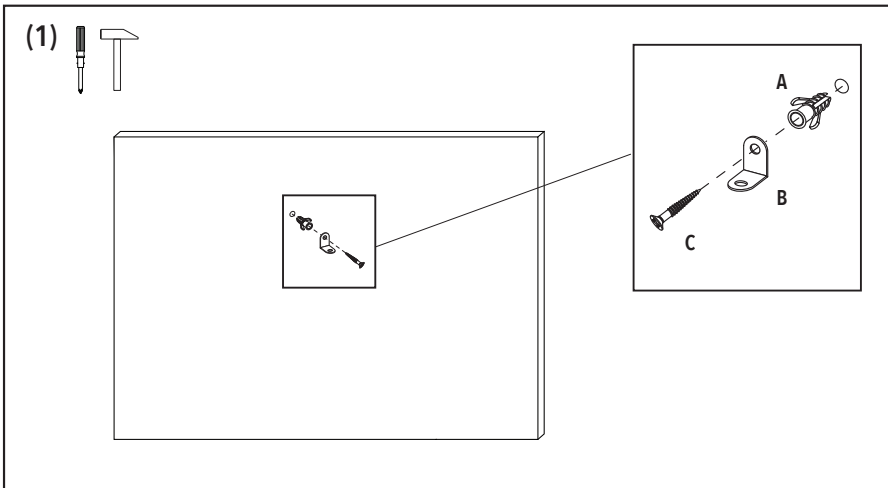
Installer le système antibasculement directement dans un poteau mural ou utiliser les ancrages pour cloison sèche compris. Tirer sur la quincaillerie pour s'assurer que le meuble est solidement fixé au mur.

**REQUIRED TOOLS: (Not Included)/OUTILS REQUIS : (Non compris)**

- Phillips head screwdriver/Tournevis de type Phillips
- Hammer/Marteau

**PARTS: (Included)/PIÈCES : (Comprises)**

LABEL/ ÉTIQUETTE	DESCRIPTION	PICTURE/ ILLUSTRATION	QTY
A	PLASTIC WALL ANCHORS/ ANCRAGES EN PLASTIQUE		1
B	WALL CLIP/ PIÈCE DE FIXATION		2
C	1" SCREW/ VIS 1 PO		1
D	25/32" SCREW/ VIS 25/32 PO		1
E	ZIP TIE/ ATTACHE		1



**Pier1 imports®**

Made in China/Fabriqué en Chine

Distributed by Pier 1 Imports

Fort Worth, Texas 76102 USA

Customer Relations/Service à la clientèle: (800) 245-4595

Email/courriel: customerservice@pier1.com

Find assembly instructions and more at pier1.com/Instructions d'assemblage et plus sur pier1.com

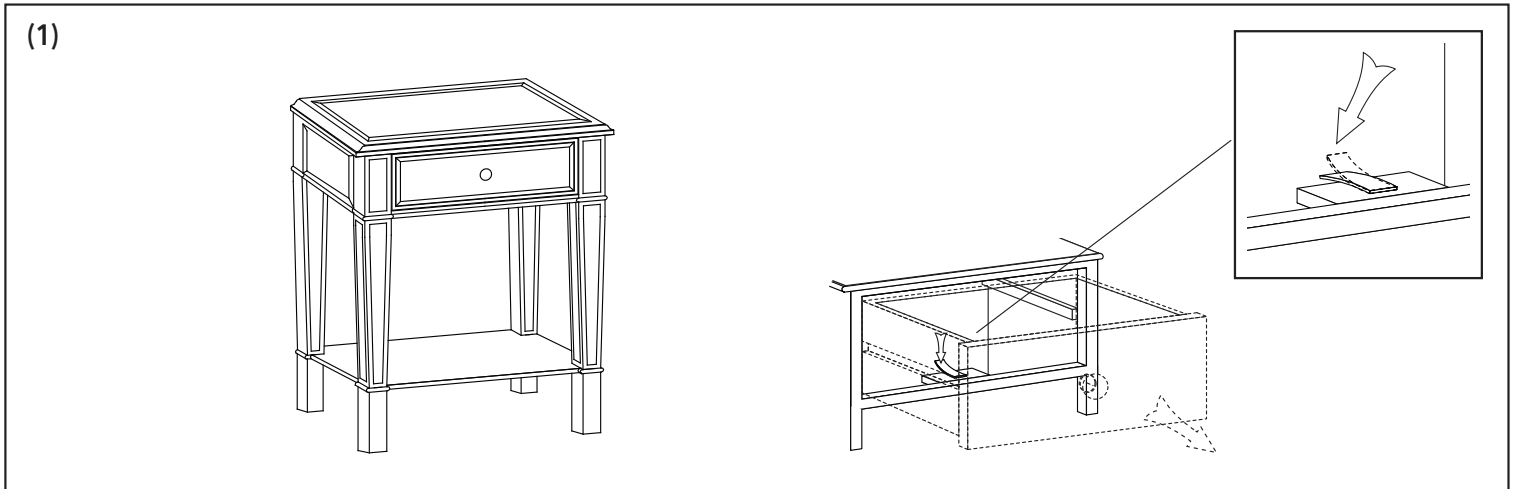
SKU 2222469

SKU 2719389

SKU 3111065

# Hayworth Nightstand/ Table De Chevet Hayworth

## Drawer Removal Guidance/ Directives pour enlever le tiroir



**Pier1 imports®**

Made in China/Fabriqué en Chine

Distributed by Pier 1 Imports

Fort Worth, Texas 76102 USA

Customer Relations/Service à la clientèle: (800) 245-4595

Email/courriel: customerservice@pier1.com

SKU 2222469

SKU 2719389

SKU 3111065

Find assembly instructions and more at [pier1.com/Instructions](http://pier1.com/Instructions) d'assemblage et plus sur [pier1.com](http://pier1.com)